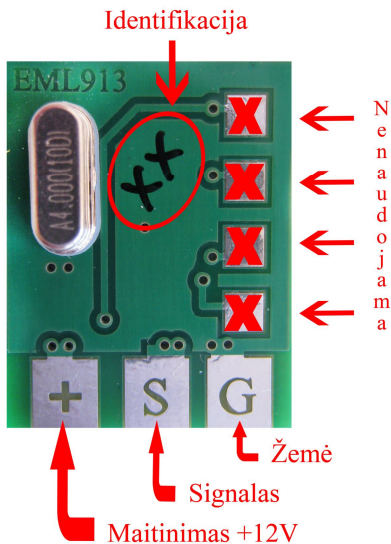


# VW/ Audi variklio tepalo lygio daviklio emuliatorius *EML913/51*



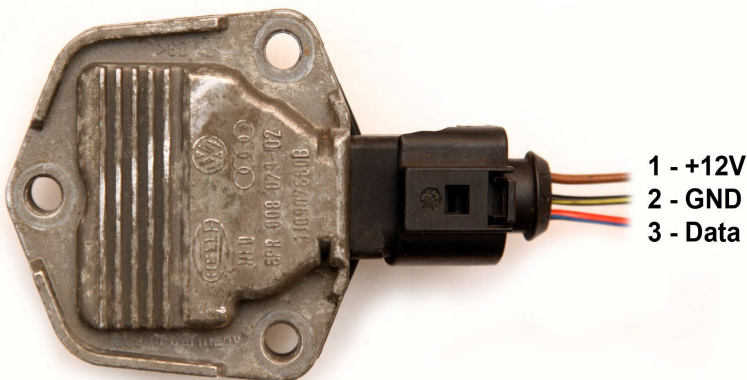
Identifikacija: **51**

VW/ Audi tepalo lygio ir temperatūros daviklio emuliatorius naudojamas vietoje sugedusio ar sudaužyto originalaus lygio daviklio. Šie davikliai įmontuoti į variklio karterio dugną, todėl yra lengvai pažeidžiami. Sugedus davikliui automobilio skydelio displėjuje dega geltonos spalvos tepalo vonelė, pranešanti apie daviklio gedimą ar alyvos trūkumą. Jei nėra galimybės pakeisti daviklį, prijungus emuliatorių skydelyje užrašai bus panaikinti.

Emuliatorius skirtas **VW/ Audi automobiliams nuo 2000 iki 2009m.**

## Prijungimo schema:

VW/ Audi tepalo lygio ir temperatūros sensorius



Norint prijungti emuliatorių, reikia atjungti daviklį ir vietoje jo pagal žemiau pateiktą schemą prijungti emuliatorių.

